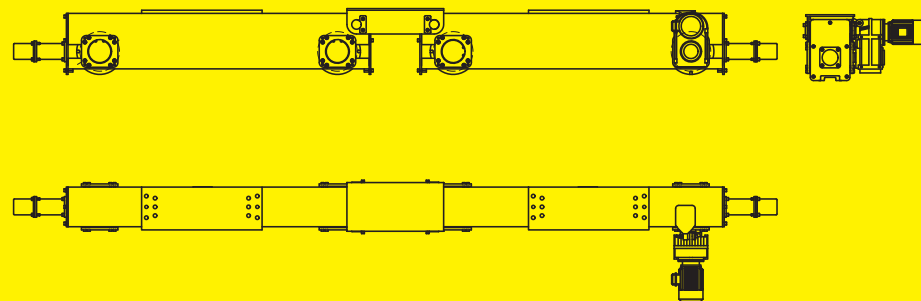




端梁销售手册



诺威起重设备（苏州）有限公司

中国 苏州吴江经济开发区庞金路1288号 (215200)

电话: +86-512-6312 0889

传真: +86-512-6312 0886

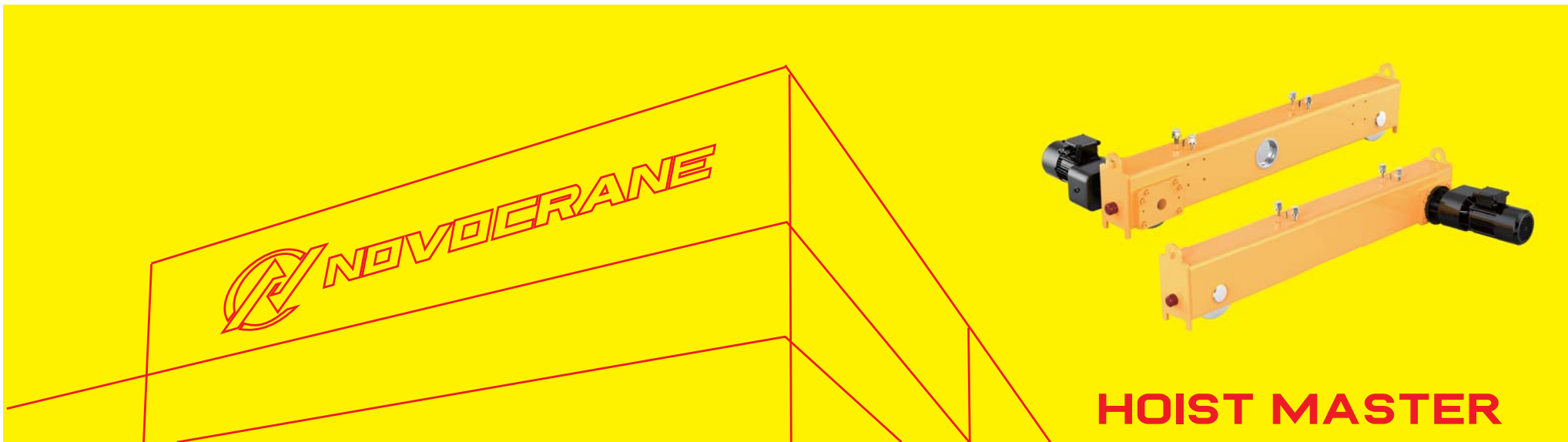
邮箱: sales@novocrane.com

销售热线: 400 110 1833



诺威企业微信公众号

www.novocrane.com



公司简介

诺威起重设备（苏州）有限公司是先进的电动葫芦专业制造商和服务供应商，其传承德国先进的产品设计理念，完善的工艺流程和严谨的质量管理，致力于为用户提供质量可靠、性能良好的高性价比产品。公司产品主要包括NCH电动环链葫芦、NWH电动钢丝绳葫芦、NDR电动洁净室葫芦，防爆电动葫芦以及柔性梁轻型起重机、悬臂起重机和起重机部件，广泛应用于装备制造、汽车工业、交通物流、能源工业、冶金、船舶等众多领域。诺威将先进的设计和应用理念付诸实践，为客户提供自重轻、净空低、安全可靠、性能优良、运行高效的起重设备。

秉承贴近用户和市场的宗旨，诺威长期与国内外知名企业、学术机构、行业专家保持密切的合作关系，能够及时快速地了解行业新技术的发展和运用，并引导电动葫芦行业的技术发展。同时，诺威公司每年在产品研发上持续投入，通过技术创新引导市场趋势，通过对品质的追求获得客户信赖，让产品在市场上保持独特优势。诺威专注于生产从50Kg到100t的电动葫芦、轻型起重机和起重机部件，可以满足客户对各种工况的要求，为客户提供优秀的解决方案。公司与中国主要的起重公司都建立了长期的合作关系，从提供技术方案、技术交流和产品交付等多角度合作，最终为用户提供一站式服务。

随着电动葫芦的使用越来越广泛，电动葫芦作业内容和作业工况出现了细致且富有针对性的分化，满足不同细分市场个性化需求的各类特种电动葫芦应运而生。诺威深入了解客户需求，研发制造出先进水平的专门用于高等级洁净应用环境的洁净电动葫芦，满足了用户对设备、环境和使用的特殊要求。作为电动葫芦细分领域的革新者和开拓者，我们总是乐于去了解客户的需求，主动创新去满足客户的需求，同时积累十分丰富的细分市场应用经验，公司将长期致力于为电动葫芦行业注入新活力。



研发创新

诺威围绕客户的需求对技术、产品、解决方案及业务进行持续创新，积极开拓智能化物料搬运市场，实现工业化和信息化两化融合，加快新产品的研发和推广，推动产业向自动化、智能化升级转型，迎接工业制造及安全升级新时代，助力物料搬运装备新发展。

诺威持续在研发上面加大投入，倡导绿色制造、高效可靠的目标，不断为客户创造价值，目前为止公司拥有各项专利87项，通过江苏省高新技术企业认定，产品设计荣获苏州市工业设计产品优秀奖。为客户提供卓越产品和智能化解决方案。提高了电动葫芦在运行中的安全性和生产效率，维修保养更方便，获得国内外用户高度认可。



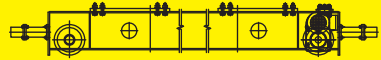
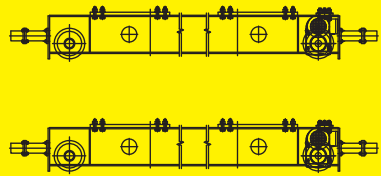
品质卓越

诺威成立于2008年，注册资本为6000多万，于2010年在苏州吴江经济开发区设立了诺威总部和制造基地占地25000平方米，产能达每年15000台。

公司已先后通过了德国莱茵ISO9001质量管理体系认证、德国莱茵ISO14001环境管理体系认证并取得证书。主要产品已通过欧盟CE体系认证。先进的经营管理体系，优异的研发能力，完善的质量保障体系和先进的检测工具，让诺威能非常好的为客户提供非常有竞争力的高质量高性能产品。



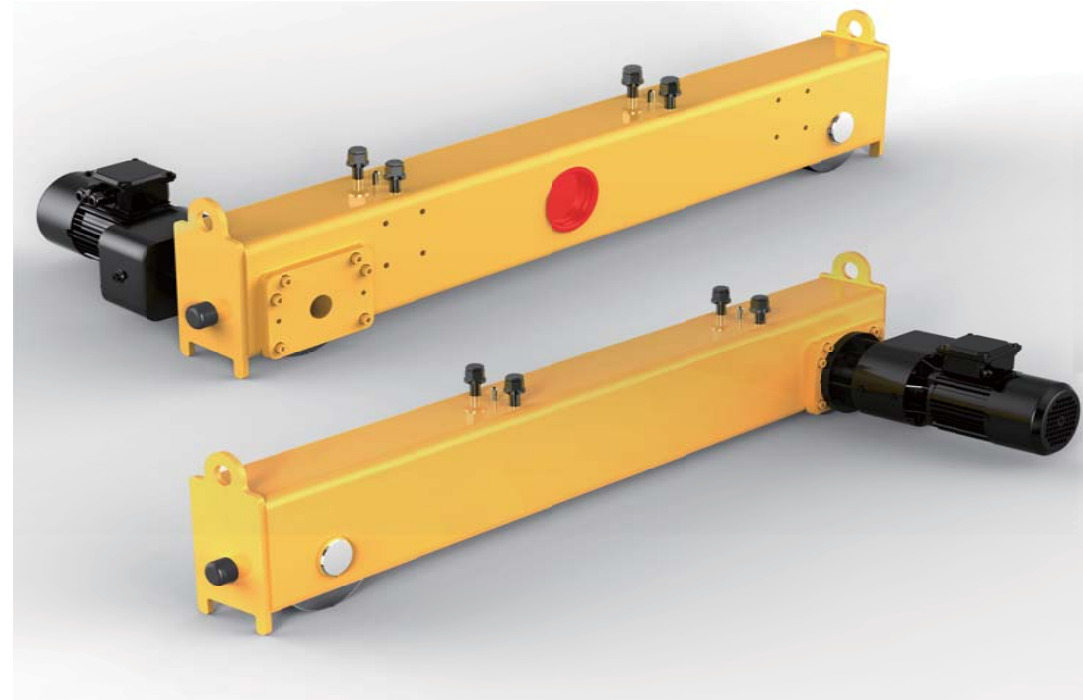
NOVOCRANE NDG



目录

起重机端梁

- 起重机端梁代码
- GS12起重机端梁
- GS16起重机端梁
- GD16起重机端梁
- GS20起重机端梁
- GD20起重机端梁
- GB20起重机端梁
- GS25起重机端梁
- GD25起重机端梁
- GB25起重机端梁
- GB32起重机端梁

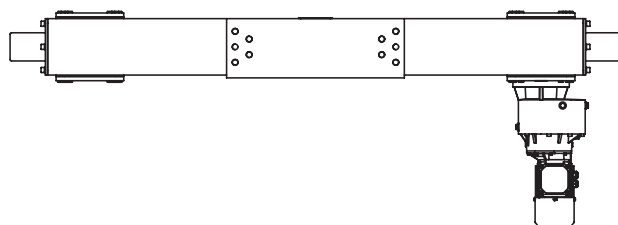
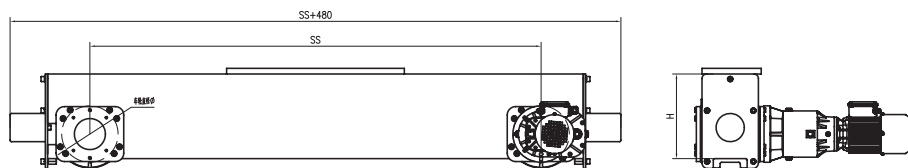
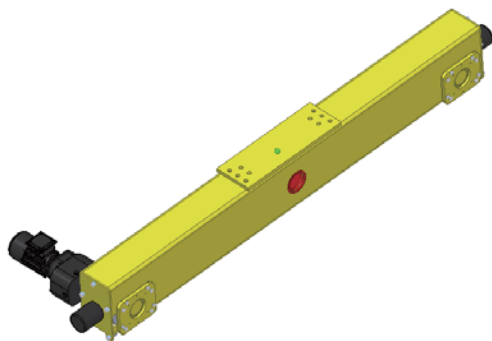


NDG起重机端梁代码

GS	12	18
----	----	----

序号	代码	描述	参数
1	GS	端梁类型	"GS" =单梁, "GD" =双梁, "GB" =Bogie梁
2	12	车轮踏面直径	"数值" x10 (单位mm)
3	18	端梁有效轮距	"数值" x100 Bogie端梁指端梁最外侧两轮轮距 (单位mm)

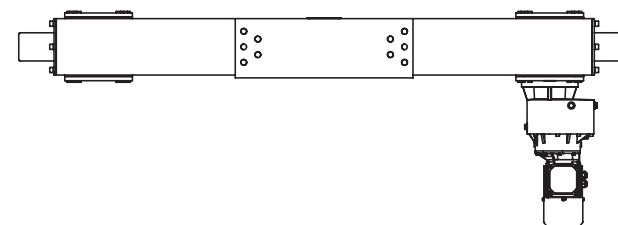
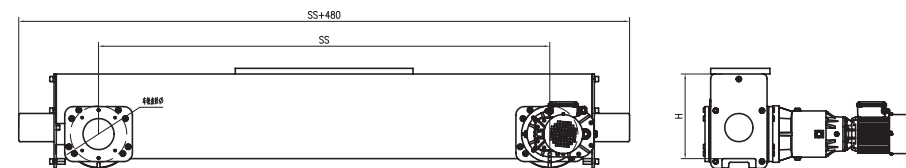
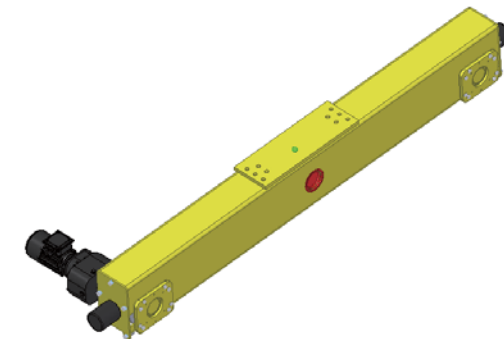
GS12起重机端梁



产品参数

车轮直径 (mm)	端梁型号	轮距SS (mm)	高度H (mm)	适用起重机型号	重量 (kg)
125	GS1218	1800	200	HS3.2-10.5-6 A5	131
125	GS1222	2200	200	HS3.2-13.5-6 A5	148
125	GS1227	2700	250	HS3.2-16.5-6 A5	189

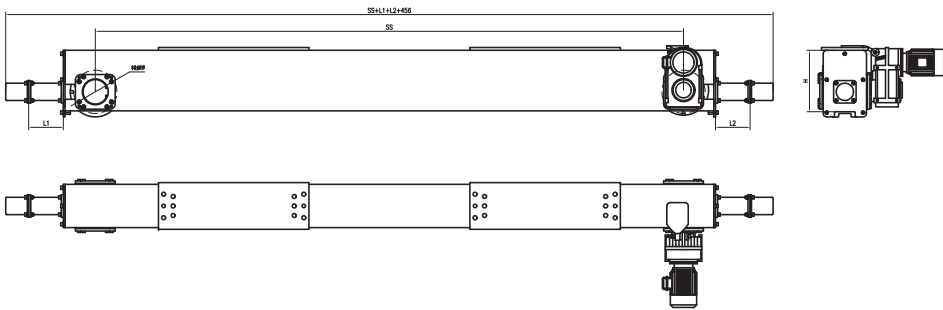
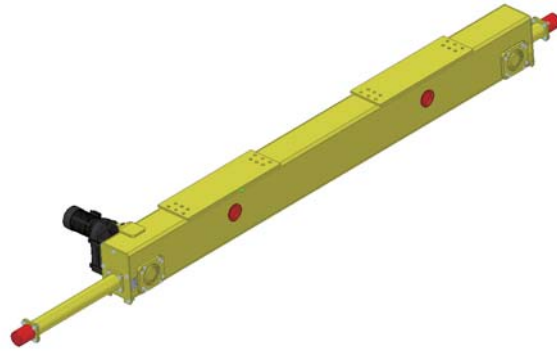
GS16起重机端梁



产品参数

车轮直径 (mm)	端梁型号	轮距SS (mm)	高度H (mm)	适用起重机型号	重量 (kg)
160	GS1618	1800	200	HS5-10.5-6 A5	167
160	GS1622	2200	250	HS5-13.5-6 A5 HS10-10.5-6 A5	201
160	GS1627	2700	250	HS5-16.5-6 A5	225
160	GS1631	3100	250	HS3.2-19.5-6 A5 HS3.2-22.5-6 A5	242

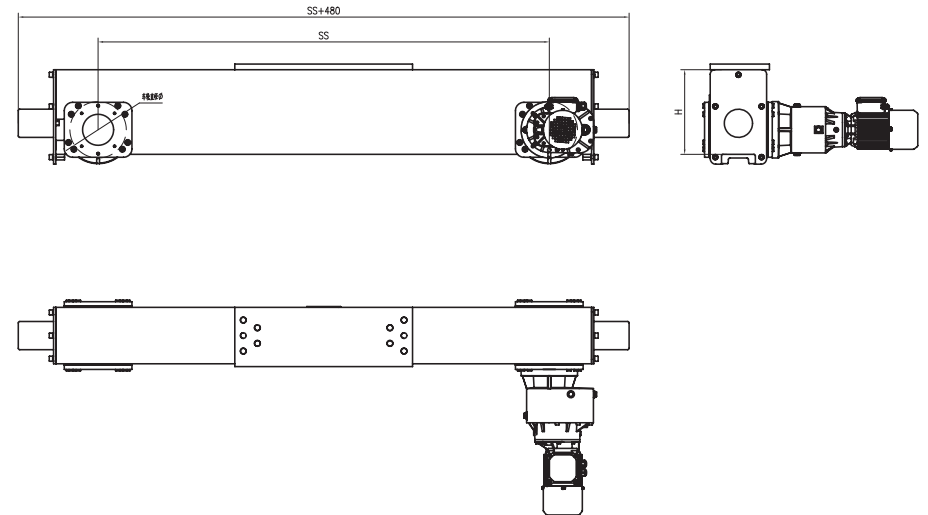
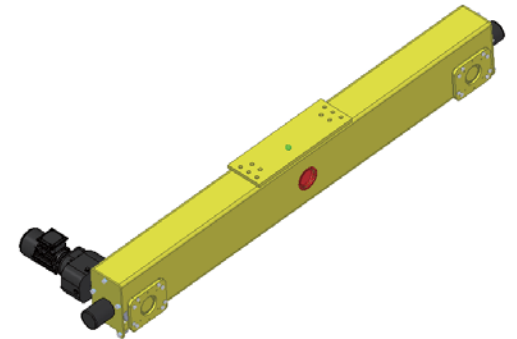
GD16起重机端梁



产品参数

车轮直径 (mm)	端梁型号	轮距SS (mm)	高度H (mm)	适用起重机型号	重量 (kg)
160	GD1628	2800	250	HD5-10.5-6 A5 HD5-13.5-6 A5	239

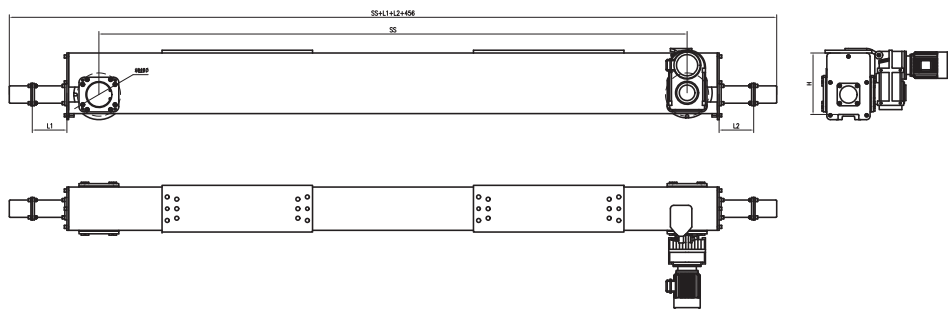
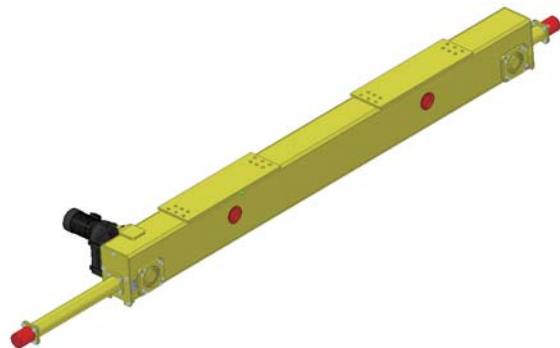
GS20起重机端梁



产品参数

车轮直径 (mm)	端梁型号	轮距SS (mm)	高度H (mm)	适用起重机型号	重量 (kg)
200	GS2022	2200	300	HS10-13.5-6 A5	291
200	GS2027	2700	350	HS10-16.5-6 A5	341
200	GS2031	3100	350	HS10-19.5-6 A5 HS10-22.5-6 A5	367
200	GS2038	3800	350	HS5-25.5-6 A5	477
200	GS2041	4100	350	HS5-28.5-6 A5	567

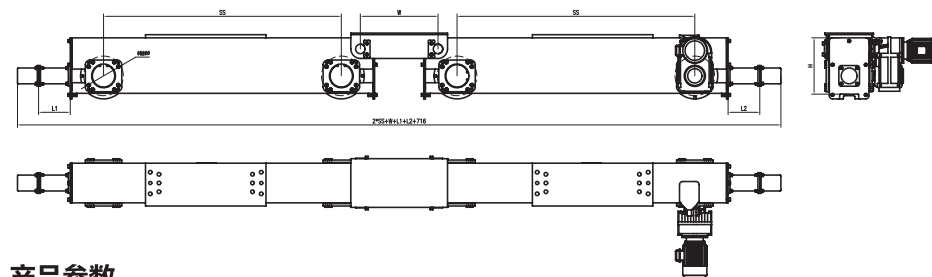
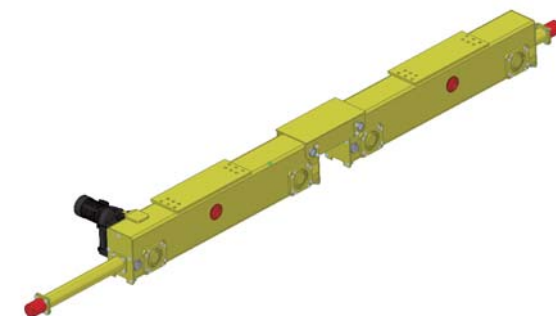
GD20起重机端梁



产品参数

车轮直径 (mm)	端梁型号	轮距SS (mm)	高度H (mm)	适用起重机型号	重量 (kg)
200	GD2028	2800	350	HD5-16.5-6 A5 HD5-19.5-6 A5	374
200	GD2031	3100	350	HD5-22.5-6 A5	394
200	GD2038	3800	350	HD5-25.5-6 A5	510
200	GD2041	4100	350	HD5-28.5-6 A5	535

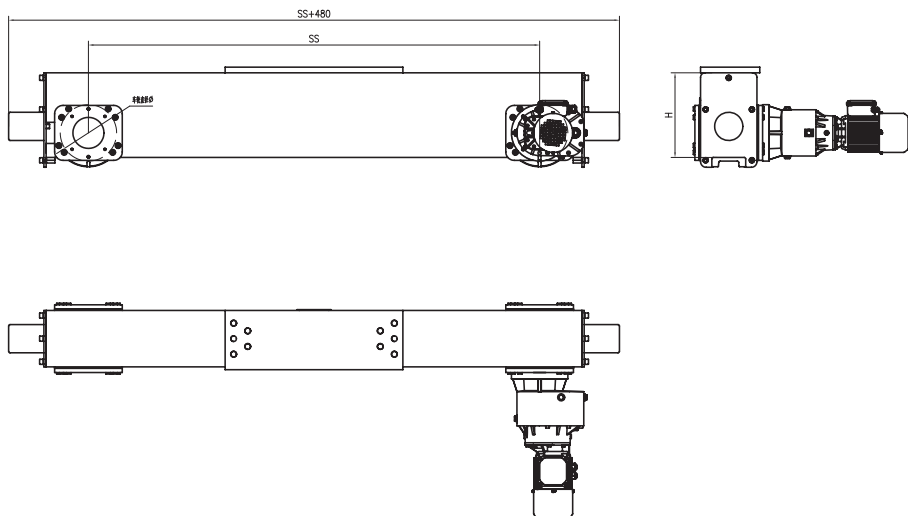
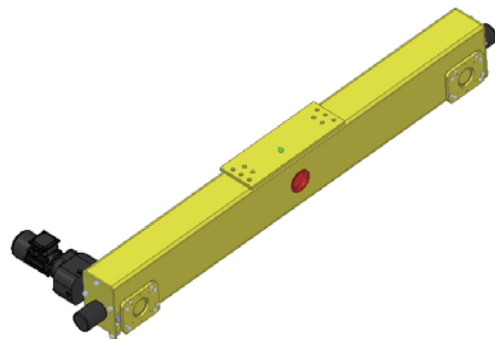
GB20起重机端梁



产品参数

车轮直径 (mm)	端梁型号	轮距SS (mm)	高度H (mm)	适用起重机型号	重量 (kg)
200	GB2012	1200	300	HD25-10.5-6 A5 HD25-13.5-6 A5 HD32-10.5-6 A5 HD32-13.5-6 A5	472
200	GB2014	1400	300	HD16-25.5-6 A5 HD20-22.5-6 A4 HD25-16.5-6 A5 HD25-19.5-6 A5 HD25-22.5-6 A5 HD32-16.5-6 A5 HD32-19.5-6 A5	504
200	GB2018	1800	300	HD10-31.5-6 A5 HD16-28.5-6 A5 HD16-31.5-6 A5 HD20-25.5-6 A4 HD20-28.5-6 A4 HD20-31.5-6 A4 HD25-25.5-6 A5 HD25-28.5-6 A5 HD25-31.5-6 A5	620
200	GB2020	2000	300	HD16-34.5-6 A5 HD20-34.5-6 A4	658

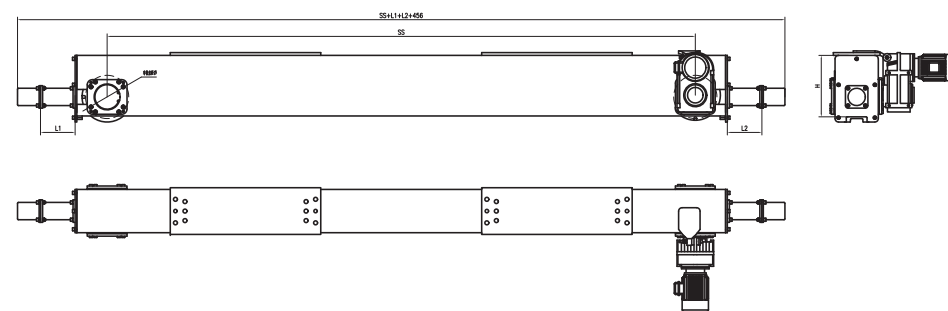
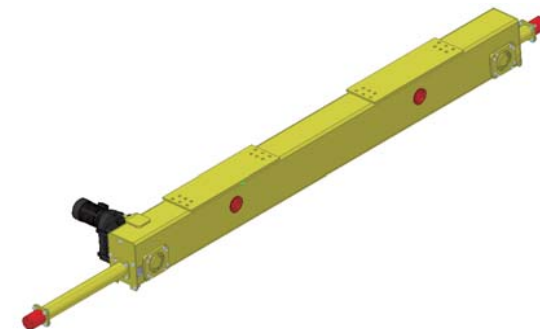
GS25起重机端梁



产品参数

车轮直径 (mm)	端梁型号	轮距SS (mm)	高度H (mm)	适用起重机型号	重量 (kg)
250	GS2538	3800	350	HS10-25.5-6 A5	665
250	GS2541	4100	350	HS10-28.5-6 A5	697

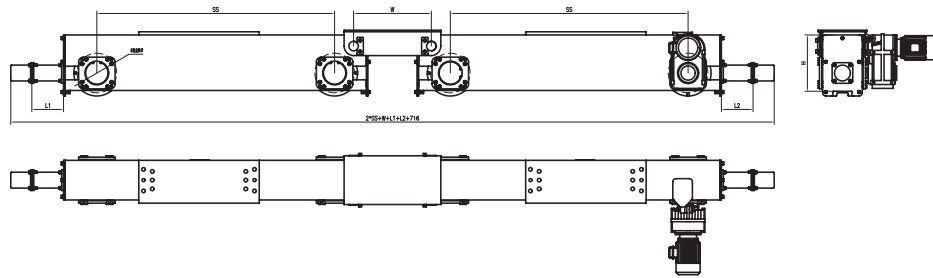
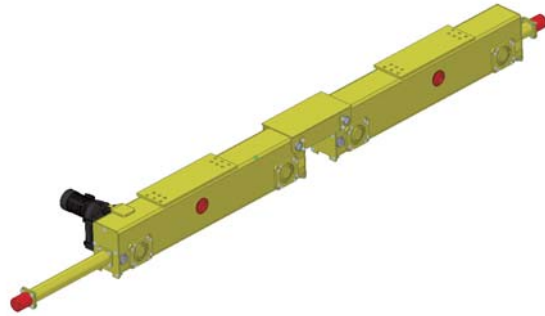
GD25起重机端梁



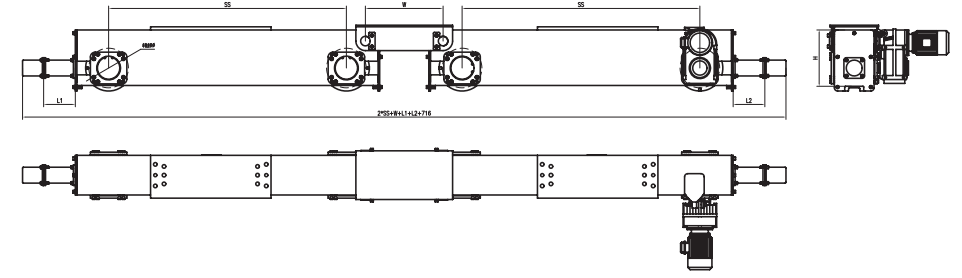
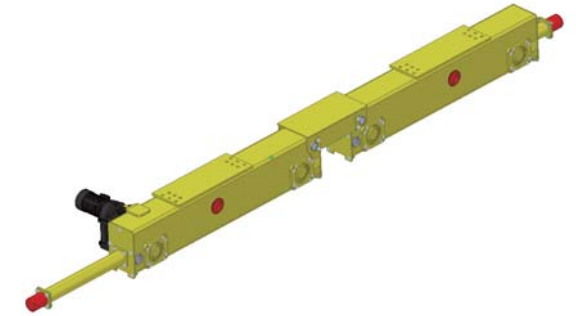
产品参数

车轮直径 (mm)	端梁型号	轮距SS (mm)	高度H (mm)	适用起重机型号	重量 (kg)
250	GD2528	2800	350	HD16-10.5-6 A5 HD16-13.5-6 A5 HD16-16.5-6 A5 HD20-10.5-6 A4 HD20-13.5-6 A4	521
250	GD2531	3100	350	HD10-22.5-6 A5 HD16-19.5-6 A5 HD20-16.5-6 A4 HD20-19.5-6 A4	548
250	GD2534	3400	350	HD16-22.5-6 A5	574
250	GD2538	3800	350	HD10-25.5-6 A5	680
250	GD2541	4100	350	HD10-28.5-6 A5	712
250	GD2545	4500	400	HD5-31.5-6 A5	820

GB25起重机端梁



GB32起重机端梁



产品参数

车轮直径 (mm)	端梁型号	轮距SS (mm)	高度H (mm)	适用起重机型号	重量 (kg)
250	GB2514	1400	350	HD40-10.5-6 A4 HD40-13.5-6 A4 HD40-16.5-6 A4 HD40-19.5-6 A4	693
250	GB2518	1800	350	HD32-22.5-6 A5 HD32-25.5-6 A5 HD32-28.5-6 A5 HD32-31.5-6 A5 HD40-22.5-6 A4	839
250	GB2520	2000	350	HD32-34.5-6 A5	887

产品参数

车轮直径 (mm)	端梁型号	轮距SS (mm)	高度H (mm)	适用起重机型号	重量 (kg)
320	GB3214	1400	400	HD50-10.5-6 A5	1011
320	GB3216	1600	400	HD50-13.5-6 A5 HD50-16.5-6 A5 HD50-19.5-6 A5	1067
320	GB3218	1800	400	HD40-25.5-6 A4 HD40-28.5-6 A4 HD40-31.5-6 A4 HD50-22.5-6 A5 HD50-25.5-6 A5 HD50-28.5-6 A5	1129
320	GB3221	2100	400	HD40-34.5-6 A4 HD50-31.5-6 A5 HD50-34.5-6 A5	1215